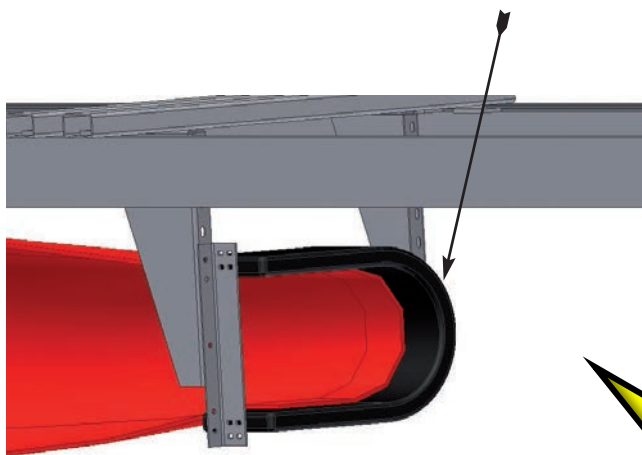




SPAR 3

U de retournement en Polyspar



Retournement de bande

Le SPAR 3 est un dispositif très efficace qui permet de supprimer les salissures sous les convoyeurs à bande.

Il s'installe sans modification particulière sur la quasi-totalité des convoyeurs à bande ayant une longueur d'au moins 40 mètres.

Caractéristiques du produit :

- ◆ Le SPAR 3 est un système antisalissure qui élimine le nettoyage sous les rouleaux de retour des convoyeurs.
- ◆ Auto-centreur de précision le SPAR 3 évite tout déport de bande, ce qui met fin aux interventions de recentrage.
- ◆ Le SPAR 3 grâce à son action de retournement de bande maintient le coté entrainement sec et propre, favorisant ainsi l'adhérence sur le tambour.
- ◆ Le SPAR 3 est commercialisé pour des bandes de 500 mm à 1200 mm.

Le SPAR 3 réduit les interventions du personnel, les coûts de maintenance, réduisant ainsi le temps d'arrêt des convoyeurs.

La promo du mois :

Du 01/06/18 au 30/06/18
- 10%

Le SPAR 3 est un produit innovant, tout à fait adapté à son industrie et approuvé par les principaux fabricants de bandes. A ce jour, des milliers de SPAR 3 sont en fonctionnement dans le monde entier.



R. BRUNONE

BRUNONE INNOVATION

optimisation et sécurité des convoyeurs

1, rue de la Cressonnière
BP 3353 - 27950 Saint-Marcel, France
Tél. : +33 (0)2 32 64 20 20
Fax : +33 (0)2 32 64 20 11
E-mail : brunone@brunone.fr
Site : www.brunone.net