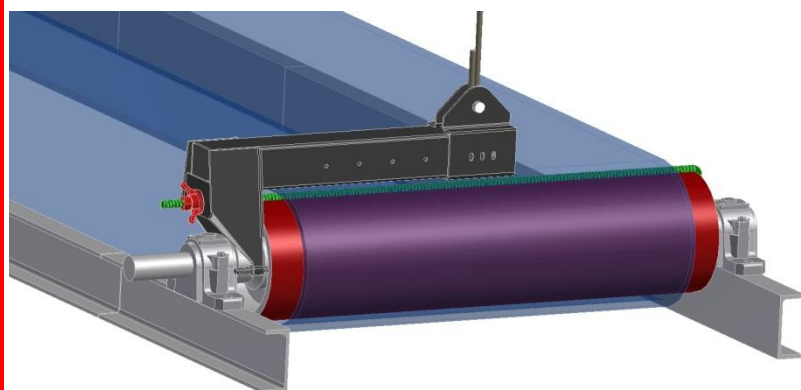




# DT SPAR

## Le D mante Tambour



Produit brevet  sous le N 1460905

### Portique pour le d montage facile des tambours

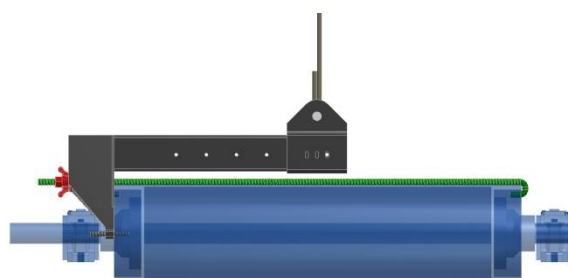
Le DT SPAR est un syst me compact et innovant, utilis  pour faciliter le d montage des tambours sur les convoyeurs   bande.

Le DT SPAR permet de sortir le tambour de commande ou de renvoi sans d couper la bande et en toute s curit  pour l'op rateur.

- ◆ Le DT SPAR est commercialis  pour des tambours de diam tre 300   800 mm et au-del  sur  tude.
- ◆ La conception du DT SPAR assure un bon maintien du tambour et permet un levage en toute s curit .

Les op rations de d montage de tambours sont rapides, efficaces et faciles   r aliser.

Il faut positionner l'appareil   l'horizontal puis serrer la tige de maintien sur le corps de l'appareil. Pour finir, Le DT SPAR permet de sortir le tambour facilement   l'aide d'un palan ou tout autre syst me de levage.



**R. BRUNONE**

optimisation et s curit  des convoyeurs

1, rue de la Cressonni re  
BP 3353 – 27950 Saint-Marcel, France  
T l.: +33 (0)2 32 64 20 20  
Fax: +33 (0)2 32 64 20 11  
E-mail: brunone@brunone.fr  
Site : www.brunone.fr