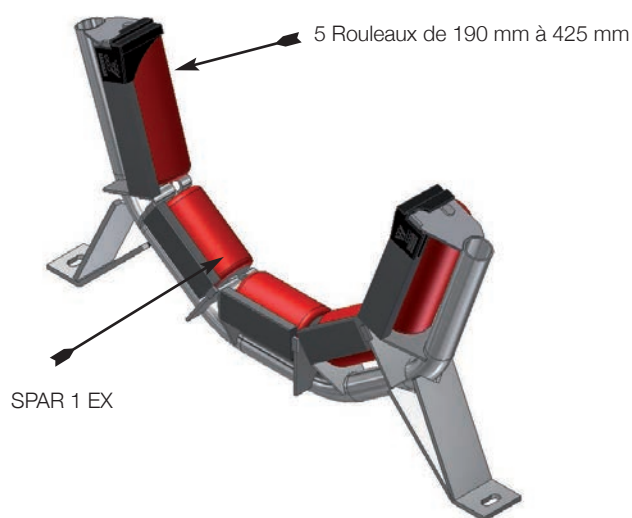




# MS SPAR



## Caractéristiques du produit :

- ◆ Le MS SPAR est une station à auge profonde de 60° ou 70° équipée de 5 rouleaux et d'une protection de type SPAR 1.
- ◆ Selon les modèles le MS SPAR peut être équipé d'un capot avec ou sans rail d'étanchéité.
- ◆ La conception du capot assure une bonne visibilité des rouleaux afin d'en assurer l'entretien.
- ◆ Le MS SPAR existe pour des bandes de 650 à 1200 mm.

## Station en auge profonde

Le MS SPAR est un nouveau concept intégrant sécurité et productivité.

Le MS SPAR peut être utilisé, soit en installation neuve soit en rénovation.

Le MS SPAR peut être couvert et également muni d'une étanchéité.

Installé en rénovation le MS SPAR permet d'augmenter le débit du convoyeur en conservant la même largeur de bande initiale.



**R. BRUNONE**

optimisation et sécurité des convoyeurs

1, rue de la Cressonnière  
BP 3353 - 27950 Saint-Marcel, France  
Tél. : +33 (0)2 32 64 20 20  
Fax : +33 (0)2 32 64 20 11  
E-mail : [brunone@brunone.fr](mailto:brunone@brunone.fr)  
Site : [www.brunone.net](http://www.brunone.net)