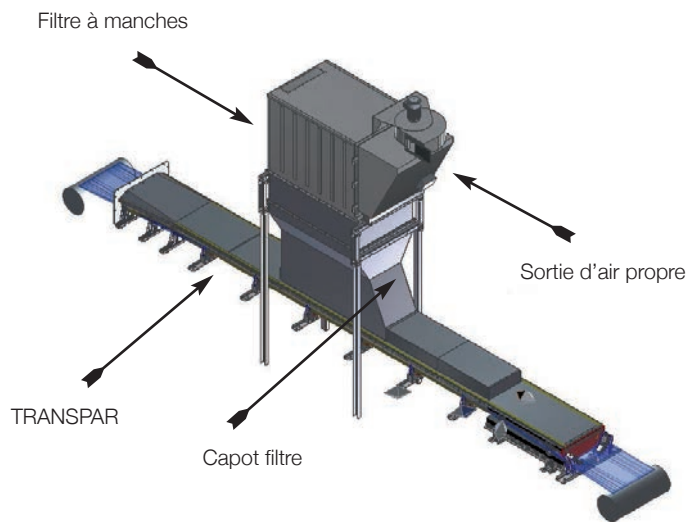




DÉPOUSSIÉRAGE TRANSPAR



- ◆ Les filtres peuvent avoir une capacité d'aspiration de 2000, 2500, 4000 ou 7000 m³/h.
- ◆ Le dépoussiérage d'une installation est la combinaison d'un système de confinement (TRANSPAR) et d'une mise en dépression du circuit (filtre).
- ◆ Le dépoussiérage TRANSPAR s'utilise pour des applications telles que : broyeurs, jetées, cribles.
- ◆ Les filtres à manches sont toujours associés à des capots filtres.

Le dépoussiérage est réalisé par des filtres à manches installés sur le TRANSPAR par l'intermédiaire de trémie.

L'objectif de la filtration est de créer un flux de poussières, du TRANSPAR vers les dispositifs d'aspirations.

Les poussières ainsi captées sont recyclées directement dans le cycle de transport des matériaux ou sorties du process par d'autres applications.

La performance des filtres est obtenue grâce à la réduction de pertes de charges. Cela implique :

- Une optimisation du confinement
- Une section d'aspiration adaptée
- Un positionnement des filtres idéal pour limiter le colmatage des manches

